


**40 l**
**60 l**

# HT BW

## Akumulační nádrž

Nádrž určená k uchovávání teplé vody.  
Možnosti montáže:

- svislé zavěšení
- horizontální zavěšení

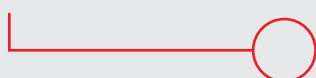
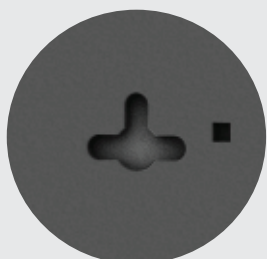
Připojení vývodu nahoře, na levé i pravé straně nádrže.

▶ **HT BW 40** 8 900,00 Kč

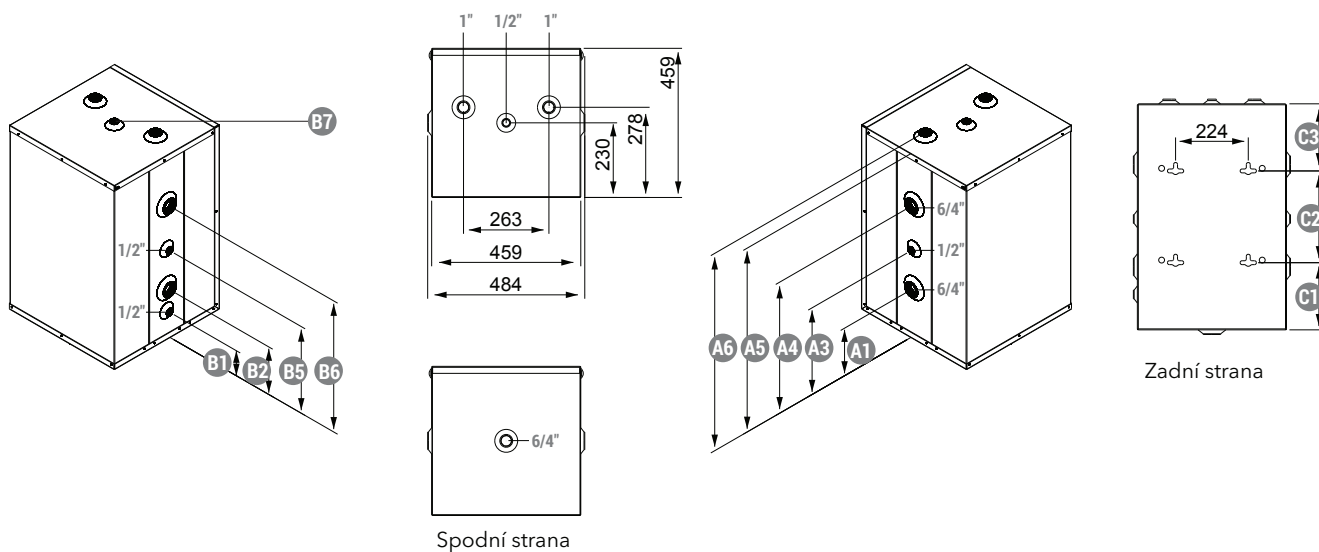
▶ **HT BW 60** 9 900,00 Kč

### Parametry

	Jednotky	TH BW 40	TH BW 60
Energetická třída	-	B	B
Pohotovostní režim, spotřeba	W	42	53
Objem	l	40	60
Max. provozní tlak nádrže	MPa (bar)	0,3(3)	0,3(3)
Max. provozní teplota nádrže	°C	90	90
Min. provozní teplota nádrže	°C	10	10
Hmotnost bez vody	kg	36	45
Tloušťka tepelné izolace	mm	40	40
Počet přípojek/rozměrů	col	2 x 1" + 5 x 6/4"	2 x 1" + 5 x 6/4"
šířka	mm	460	460
hloubka	mm	460	460
výška	mm	641	816



Speciální **otvory na zadní straně** umožňují zavěsit HT akumulční nádrže jak vertikálně, tak i horizontálně. Tím vzniká lepší využitelnost prostoru v menších místnostech.



**B1** - Přípojka vypouštění 1"

**B2** - Připojení topného okruhu zpátečky 6/4"

**B5** - Připojení teplotního čidla 1/2"

**B6** - Připojení topného okruhu, výstup 6/4"

**B7** - Odvzdušnění 1"

**A1** - Připojení topného okruhu zpátečky 6/4"

**A3** - Připojení teplotního čidla 1/2"

**A4** - Připojení topného okruhu, výstup 6/4"

**A6** - Připojení topného okruhu, výstup 1"

	A1	A2	A3	A4	A5	A6	B1	B2	B3	B4	B5	B6	B7	C1	C2	C3
Připojení (")	6/4	-	1/2	6/4	-	1	1	6/4	-	-	1/2	6/4	1	-	-	-
HT BWS 40	181	-	254	334	519	536	109	181	-	-	254	334	-	177	137	207
HT BWS 60	194	-	341	-	694	711	109	194	-	-	342	509	-	207	283	207


**80 l**
**120 l**
**150 l**

# HT BWS

## Akumulační nádrž

Nádrž určená k uchovávání teplé vody.  
Možnosti montáže:

- stojící
- svislé zavěšení
- horizontální zavěšení

Připojení vývodu nahoře, na levé i pravé straně nádrže.

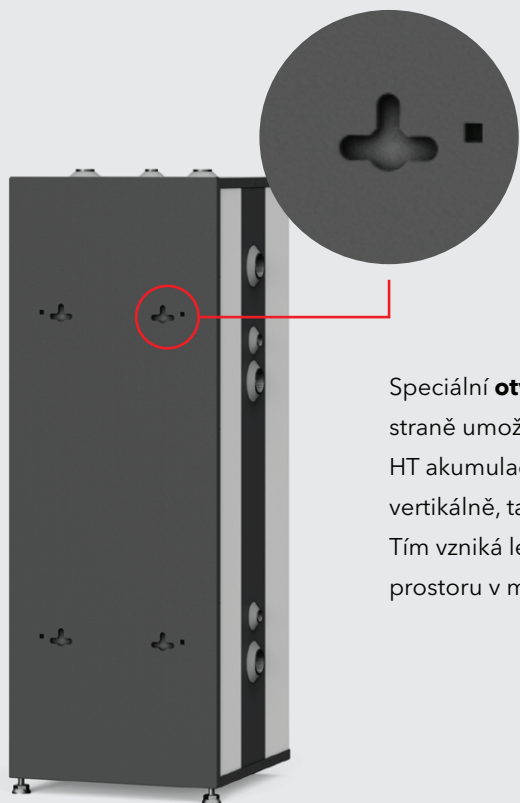
▶ **HT BWS 80** 10 900,00 Kč

▶ **HT BWS 120** 12 900,00 Kč

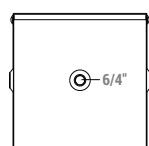
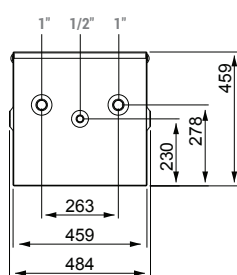
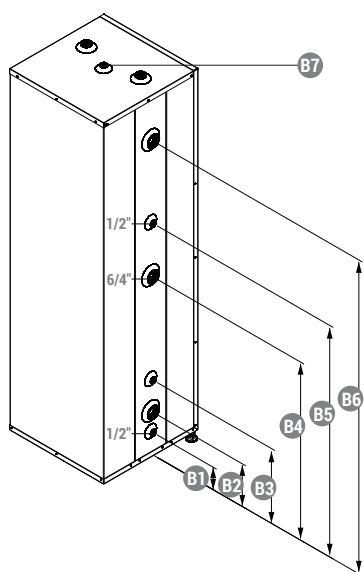
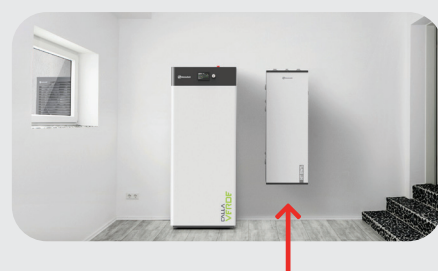
▶ **HT BWS 150** 13 900,00 Kč

### Parametry

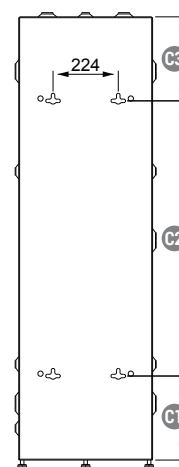
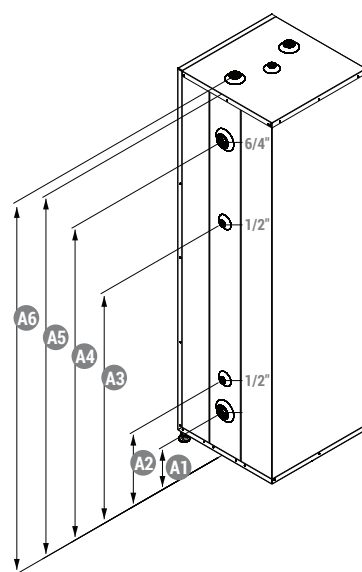
	Jednotky	TH BWS 80	TH BWS 120	TH BWS 150
Energetická třída	-	B	B	B
Pohotovostní režim, spotřeba	W	58	60	65
Objem	l	80	100	150
Max. provozní tlak nádrže	MPa (bar)	0,3(3)	0,3(3)	0,3(3)
Max. provozní teplota nádrže	°C	90	90	90
Min. provozní teplota nádrže	°C	10	10	10
Hmotnost bez vody	kg	53	71	84
Tloušťka tepelné izolace	mm	40	40	40
Počet přípojek/rozměrů	col	2 x 1" + 5 x 6/4"	2 x 1" + 5 x 6/4"	2 x 1" + 5 x 6/4"
Výška nožiček	mm	35	35	35
šířka	mm	460	460	460
hloubka	mm	460	460	460
výška	mm	1001	1366	1648



Speciální **otvory na zadní straně** umožňují zavěsit HT akumulční nádrže jak vertikálně, tak i horizontálně. Tím vzniká lepší využitelnost prostoru v menších místnostech.



Spodní strana



Zadní strana

**B1** - Přípojka vypouštění 1"

**B2** - Připojení topného okruhu zpátečky 6/4"

**B5** - Připojení teplotního čidla 1/2"

**B6** - Připojení topného okruhu, výstup 6/4"

**B7** - Odvzdušnění 1"

**A1** - Připojení topného okruhu zpátečky 6/4"

**A3** - Připojení teplotního čidla 1/2"

**A4** - Připojení topného okruhu, výstup 6/4"

**A6** - Připojení topného okruhu, výstup 1"

	A1	A2	A3	A4	A5	A6	B1	B2	B3	B4	B5	B6	B7	C1	C2	C3
Připojení (")	6/4	1/2	1/2	6/4	-	1	1	6/4	1/2	6/4	1/2	6/4	1	-	-	-
HT BWS 80	194	-	539	694	879	896	109	194	-	434	539	634	-	207	468	207
HT BWS 120	194	329	904	1059	1244	1261	109	194	329	616	807	1059	-	288	670	288
HT BWS 150	194	329	991	1334	1519	1536	109	194	329	1014	991	1334	-	288	945	288