

Q MAX EKO GL



Popis

- 2 letá záruka na těsnost výměníku kotle, s možností prodloužení záruky na 5 let s podmínkami, které jsou v záručním listu.
- Vysoká účinnost tepla > 90% díky automatické regulaci procesu spalování a konstrukci výměníku kotle.
- Horizontální výměník tepla Heiztechnik s vysokou účinností tepla.
- Litinový otočný hořák s integrovaným podavačem paliva.
- Turbulátory zvyšující výměnu tepla.
- Kotel přizpůsobený k montáži v uzavřeném systému v souladu s platnými předpisy.
- Ekvitermní regulace HT-tronic 700 s barevným displejem, . Reguluje práci 4 čerpadel a směšovací ventil. Komunikuje se vzdáleným přístupem, termostatem a internetovým modulem. Má automatickou regulaci HT-Logic II.
- Automatická regulace HT-Logic II je naprogramována dle výkonu zařízení tak, že automaticky vybírá provozní parametry a moduluje výkon hořáku v závislosti na teplotě kotle, což snižuje množství spotřebovaného paliva.

Vybavení

ZÁKLADNÍ VYBAVENÍ

Hořák s otočným roštem DUO - základní vybavení kotlů o výkonu do 300 kW
Regulace HT-Tronic® 700



ROZŠÍROVACÍ MODULY

HT-tronic MZ-2 Modul 2 čerpadel a servopohonů směšovacích ventilů

HT-tronic TPP Drátový pokojový termostat s týdenním programem

HT-tronic TPBP Bezdrátový pokojový termostat s týdenním programem

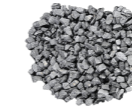
HT-tronic Connect Internetový modul

HT-tronic OPS Optimalizátor procesu spalování s Lambda sondou

DOPLŇKOVÉ VYBAVENÍ KOTLE A MOŽNOST PŘEVODNÍ

- Čidlo kontroly otáčení podavače
- Systém automatického podávání paliva
- Systém automatického odpopelnění
- Systém pneumatického čištění výměníku

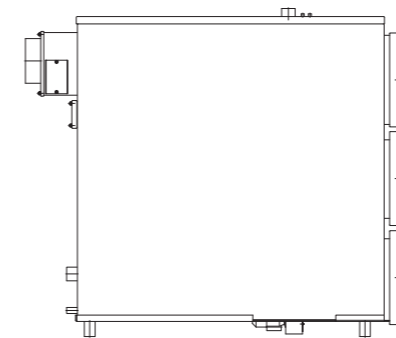
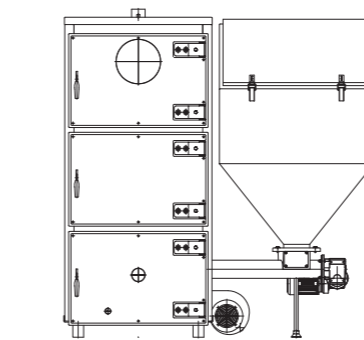
Parametry



Palivo
EKOHRÁŠEK



Regulace
HT-Tronic® 700



Parametry Q MAX EKO GL

Výkon [kW]	Rozsah výkonu [kW]	Min. kominový tah [Pa]	Max. pracovní teplota [°C]	Objem vody [l]	Max. pracovní tlak [bar]	Připojení ["]	Průměr kouřovodu [mm]	Hmotnost kotle [kg]	Počet hořáků [ks]	Objem zásobníku [m³]	Šířka kompletu [cm]	A - šířka kotle [cm]	B - šířka zásobníku [cm]	C - hloubka kotle [cm]	D - výška kotle [cm]	D1 - Výška modulu odpopelnění [cm]	E - výška po střed kouřovodu [cm]	F - výška po střed zpátečky [cm]
80	24-80	26	85	640	2	2 1/2	200	1380	1	170	174	83	87	170	192	22	164	35
120	30 - 120	26	85	720	2	2 1/2	200	1600	1	170	174	83	87	198	192	22	164	35
150	45 - 150	26	85	920	2	3	250	2200	1	180	174	93	87	238	192	22	164	35
200	60 - 200	28	85	1200	2	3	300	2700	2	205	216	103	102	238	214	22	183	35
240	72 - 240	26	85	1400	2	3	300	3100	2	205	216	103	102	268	214	22	183	35
300	na dotaz																	
350	na dotaz																	
400	na dotaz																	
480	na dotaz																	